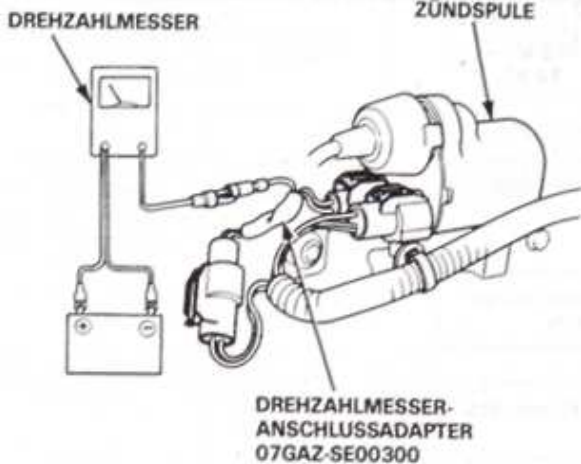


Leerlaufregelung

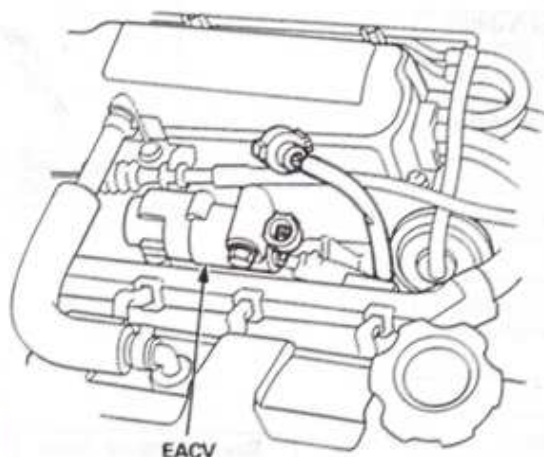
Einstellung der Leerlaufdrehzahl

Inspektion/Einstellung

1. Den Motor starten und auf normale Betriebstemperatur warmlaufen lassen (Lüfter schaltet sich ein).
2. Einen Drehzahlmesser anschließen.



3. Den 2P-Stecker vom EACV abtrennen.

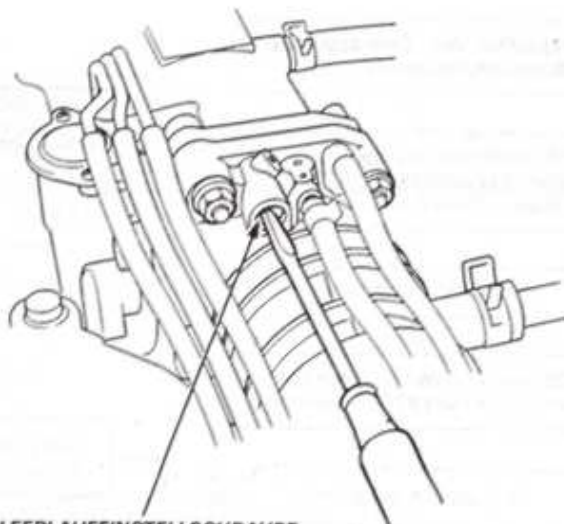


4. Die Leerlaufdrehzahl bei Nulllast überprüfen, wobei Scheinwerfer, Heizungsgebläse, Heckscheibenheizung, Kühlerlüfter und Klimaanlage ausgeschaltet sein müssen.

Leerlaufdrehzahl-Sollwert:

- KX, KS, KZ, KQ
Schaltgetriebe $650 \pm 50 \text{ min}^{-1} (\text{U/min})$
Automatikgetriebe $650 \pm 50 \text{ min}^{-1} (\text{U/min})$ in **N** oder **P**
- Übrige Modelle
Schaltgetriebe $700 \pm 50 \text{ min}^{-1} (\text{U/min})$
Automatikgetriebe $700 \pm 50 \text{ min}^{-1} (\text{U/min})$

Die Leerlaufdrehzahl gegebenenfalls durch Drehen der Leerlauf-einstellschraube korrigieren.



LEERLAUFEINSTELLSCHRAUBE

5. Die Zündung ausschalten.
6. Den 2P-Stecker wieder an das EACV anschließen, dann die CLOCK-Sicherung im Motorraum-Relaiskasten für 10 Sekunden entfernen, um das Steuergerät rückzustellen.
7. Den Motor bei Nulllast erneut starten und mit Leerlaufdrehzahl laufen lassen, wobei Scheinwerfer, Heizungsgebläse, Heckscheibenheizung, Kühlerlüfter und Klimaanlage für eine Minute ausgeschaltet sein müssen, dann die Leerlaufdrehzahl überprüfen.

Leerlaufdrehzahl-Sollwert:

- KX, KS, KZ, KQ
Schaltgetriebe $750 \pm 50 \text{ min}^{-1} (\text{U/min})$
Automatikgetriebe $750 \pm 50 \text{ min}^{-1} (\text{U/min})$ in **N** oder **P**
- Übrige Modelle
Schaltgetriebe $800 \pm 50 \text{ min}^{-1} (\text{U/min})$
Automatikgetriebe $800 \pm 50 \text{ min}^{-1} (\text{U/min})$

8. Den Motor eine Minute lang mit Leerlaufdrehzahl laufen lassen, wobei der Heizungsbeläseschalter auf HI stehen und die Klimaanlage eingeschaltet sein muß, dann die Leerlaufdrehzahl überprüfen.

Die Leerlaufdrehzahl muß sich bei folgenden Werten stabilisieren:

- KX, KS, KZ, KQ
 $750 \pm 50 \text{ min}^{-1} (\text{U/min})$
- Übrige Modelle
 $800 \pm 50 \text{ min}^{-1} (\text{U/min})$

ZUR BEACHTUNG: Falls die Leerlaufdrehzahl nicht der Vorschrift entspricht, siehe Anleitung zur System-Fehlersuche auf Seite 6-150.